

Wippschalter Ein/Aus 230V schwarz Rot Kippschalter Schalter Einbauschalter

Artikelnr. 128



Beschreibung

Der **Wippschalter Ein/Aus 230V** ist ein elektrischer Schalter, der für den Betrieb in max 230V-Stromkreisen ausgelegt ist. Der Schalter verfügt über eine Ein/Aus-Funktion. Er eignet sich für den Einbau in verschiedene elektrische Geräte und Systeme, um die Stromzufuhr zu steuern.

Anwendungsgebiete:

- Haushaltsgeräte
- Beleuchtungssysteme
- Elektrische Werkzeuge
- Sonstige elektrische Schaltkreise

Technische Daten

- **Spannung:** Max. 230V AC
- **Stromstärke:** Max. 3A
- **Funktion:** Wippschalter mit Ein/Aus-Funktion (ON/OFF)
- **Schutzklasse:** IP20 (nicht wasserdicht)
- **Material:** Kunststoffgehäuse in Schwarz, roter Schalter
- **Befestigung:** Einbau in Standard-Panelöffnungen
- **Anschluss:** 2-poliger Anschluss, Lötanschluss oder Flachstecker
- **Betriebstemperatur:** -10°C bis +60°C
- **Einbaumaße:** 14 x 9mm
- **Abmessungen:** 25 x 21mm

Sicherheitshinweise



Die Installation des Wippschalters darf nur von qualifiziertem Elektrofachpersonal durchgeführt werden. Stellen Sie sicher, dass die Stromversorgung vor der Installation, Wartung oder Reinigung des Schalters vollständig abgeschaltet ist, um das Risiko eines Stromschlags zu vermeiden. Der Schalter ist für eine maximale Stromstärke von 3A ausgelegt. Überschreiten Sie diesen Wert nicht, um Schäden am Schalter und angeschlossenen Geräten zu vermeiden. Der Wippschalter ist nicht wasserdicht (Schutzklasse IP20). Vermeiden Sie daher den Einsatz in feuchten Umgebungen oder in der Nähe von Wasserquellen.

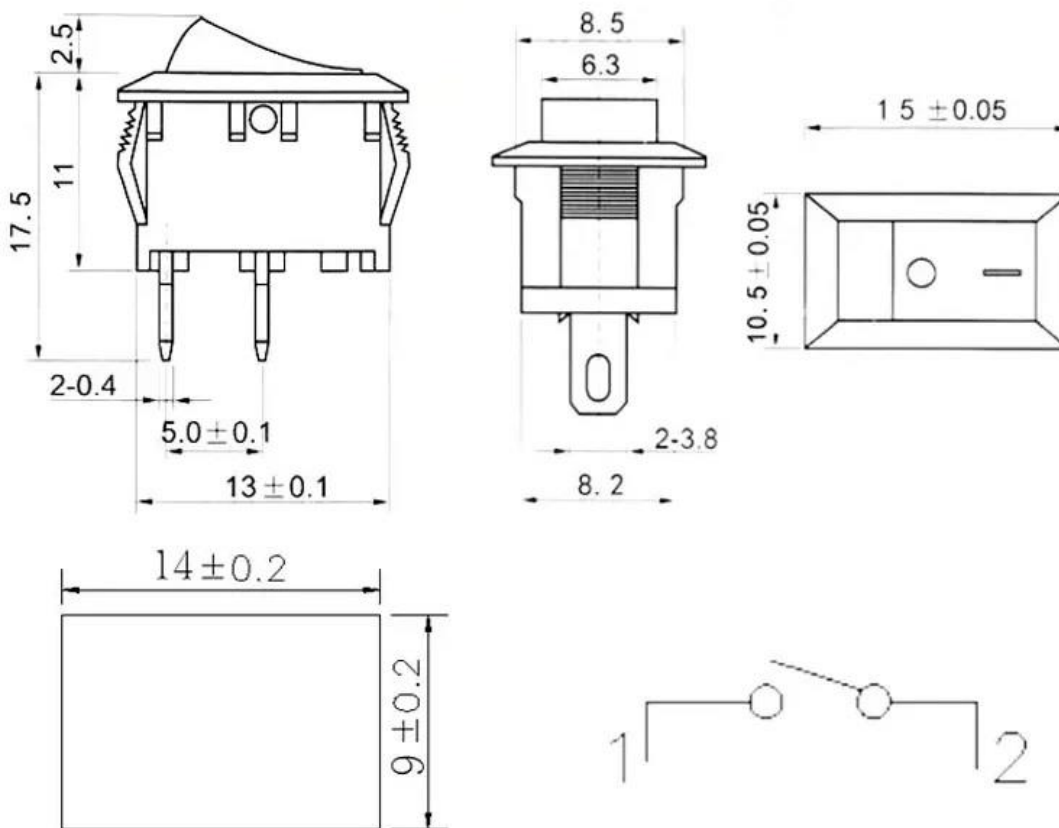
Überprüfen Sie den Schalter regelmäßig auf Beschädigungen, insbesondere nach mechanischen Einwirkungen oder bei Anzeichen von Überhitzung. Trennen Sie den Schalter stets von der Stromversorgung, bevor Sie mit der Reinigung beginnen. Verwenden Sie ein trockenes oder leicht feuchtes Tuch zur Reinigung der Oberfläche. Vermeiden Sie aggressive Reinigungsmittel oder Lösungsmittel, da diese das Kunststoffgehäuse beschädigen können.

Der Wippschalter ist wartungsfrei, aber prüfen Sie regelmäßig, ob die Anschlüsse fest sitzen und der Schalter ordnungsgemäß funktioniert. Sollte der Schalter beschädigt sein oder Fehlfunktionen aufweisen, muss er umgehend ersetzt werden.

Bestimmungsgemäße Verwendung

Der Wippschalter ist für die Steuerung elektrischer Geräte oder Schaltkreise bei einer maximalen Spannung von 230 Volt Wechselstrom vorgesehen. Er schaltet den Stromfluss ein oder aus und ist für den Einsatz in trockenen Innenräumen geeignet. Der Schalter darf nur von qualifiziertem Elektrofachpersonal installiert werden und ist auf eine maximale Stromstärke von 3 Ampere ausgelegt.

Funktion und Anschluss



Entsorgung



Dieser Wippschalter gehört nicht in den Hausmüll. Entsorgen Sie das Gerät nach den lokalen Vorschriften für Elektronikschrott.

Vollständige Anleitung auch zu finden unter:
https://naltronic.de/data/128_naltronic.pdf

